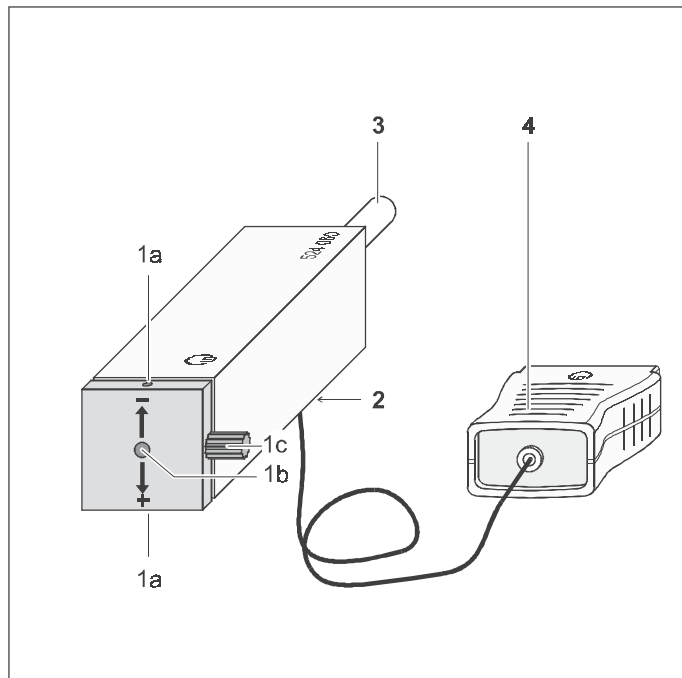


06/05-W97-Sel



## Gebrauchsanweisung 524 060

Kraftsensor S,  $\pm 1\text{N}$  (524 060)

- 1 Träger  
mit 4-mm-Bohrungen (1c), 6-mm-Bohrung (1b), Feststellschraube (1c)
- 2 4-mm-Buchsen, elektrisch isoliert
- 3 Stativstange
- 4 Stecker

### 1 Beschreibung

Der Kraftsensor S,  $\pm 1\text{ N}$  wird als Sensor in Verbindung mit dem computerunterstützten Messsystem CASSY<sup>®</sup> eingesetzt und ermöglicht die Messung von Kräften bis  $\pm 1\text{ N}$ . Gemessen wird die Kraftkomponente in Richtung der Sensorachse (Pfeilrichtung) bei beliebiger Lage des Sensors. In allen Messbereichen kann eine Tara von bis zu  $\pm 2,5\text{ N}$  elektronisch zu Null kompensiert werden.

Versuchsbeispiele finden Sie auf der CD zur Software CASSY Lab (524 200) bzw. in der Downloadversion der Software unter <http://www.ld-didactic.com> oder auch im Handbuch zur Software CASSY Lab (524 201).

### 2 Lieferumfang

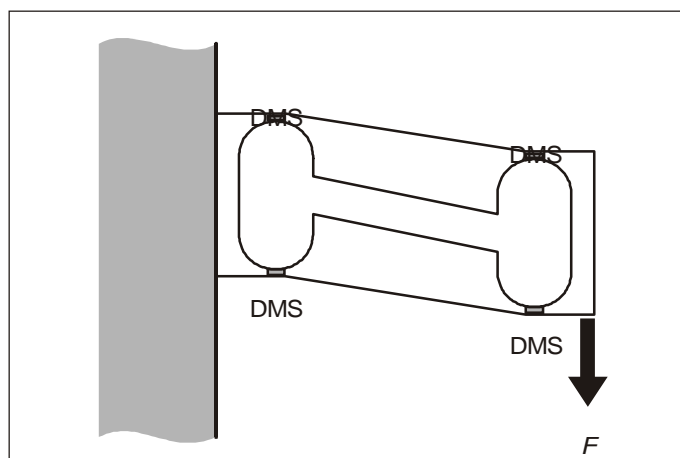
- 1 Kraftsensor S,  $\pm 1\text{N}$
- 1 Haltebügel auf 4-mm-Stift.

### 3 Messgrößen

Messgröße	CASSY Lab <sup>/1/</sup> (524 200)	CASSY-Display <sup>/2/</sup> (524 020)	Mobile-CASSY (524 009)	Messbereiche
Kraft	F	✓	F	10,00 mN, $\pm 100,0\text{ mN}$ , $\pm 1,000\text{ N}$

### 4 Funktionsweise

Der Kraftsensor S besteht aus einem sehr präzisen Doppel-Biegeelement mit vier Dehnungs-Mess-Streifen (DMS) in Brückenschaltung. Dieses Biegeelement ist in einem soliden Gehäuse untergebracht, das auch die mechanische Maximalauslenkung begrenzt und somit vor Beschädigung schützt. Der Widerstand ändert sich bei Verbiegung und ein elektrisches Signal erzeugt.



<sup>/1/</sup> für Sensor-CASSY (524 010), Pocket-CASSY (524 006) oder Mobile-CASSY (524 009) am PC

<sup>/2/</sup> in Verbindung mit Sensor-CASSY (524 010)

## 5 Bedienung

### 5.1 Inbetriebnahme:

- Kraftsensor S an Stativstange in gewünschter Gebrauchslage montieren und an CASSY-Modul anschließen.
- Gewünschten Messbereich wählen.

### 5.2 Kompensation:

Die Kompensation ist von der Gebrauchslage des Kraftsensors S abhängig und muss für jeden Aufbau neu durchgeführt werden. Die zu kompensierende Kraft sollte während der Kompensation möglichst konstant sein.





CASSY Lab:

- Im Dialogfenster „Einstellungen Sensoreingang“ die Schaltfläche „→ 0 ←“ anklicken.

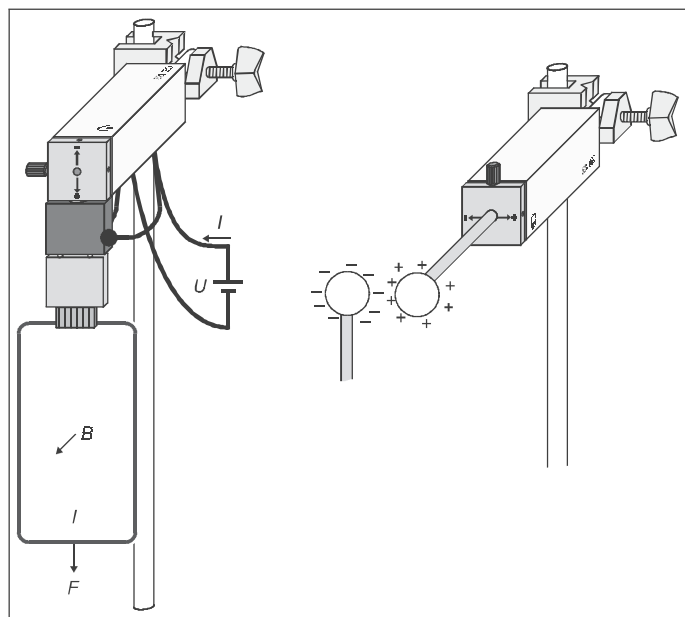
CASSY-Display:

- Taste OFFSET zweimal drücken.

Mobile-CASSY:

- Im Menü „Eigenschaften“ der Messgröße F mit den Tasten  bzw.  den Menüpunkt „Offset korrigieren“ auswählen.
- Mit der rechten Taste  den Offset auf Null setzen.
- Mit der linken Taste  zurück bis zur Messwertanzeige gehen.

### 5.3 Messung durchführen:



- Experimentiermaterial gemäß Abb. an Träger montieren oder an in 4-mm-Bohrung gesteckten Haltebügel befestigen.
- Experiment durchführen.
- Messwert ablesen.

## 6 Zubehör (Experimentiermaterial)

Satz Ladungskörper	314 263
Leiterschleifenhalter	314 265
Satz Leiterschleifen für Kraftmessung	516 34

## 7 Technische Daten

Belastung	max. $\pm 2,5$ N
Kompensationsbereich	$\pm 2,5$ N in allen Messbereichen
mechanischer Hub:	$\pm 0,5$ mm/N
Messfehler:	< 1%
Auflösung:	< 0,01 mN
Stecker:	Sub-D-15

Die nutzbare Auflösung ist abhängig von Umgebungserschütterungen, Luftzug, Temperaturschwankungen, usw.

## 8 Kompatibilität

Der Kraftsensor S ist verwendbar mit folgenden CASSY-Modulen:

	Sensor-CASSY (524 010)	Pocket-CASSY (524 006)	Mobile-CASSY (524 009)
mit PC	Software CASSY Lab ab Version 1.30		
ohne PC	mit CASSY-Display ab Firmware 1.10	—	ab Firmware 1.00

Als Mitglied der CASSY-Familie hat der Sensor folgende Eigenschaften:

- Der Sensor darf zu jeder Zeit aufgesteckt werden.
- Der aufgesteckte Sensor wird automatisch erkannt.
- Messgrößen und Messbereiche werden menügeführt eingestellt.

## 9 Updates

Wenn die verwendete Software oder Firmware älter als oben angegeben ist, ist ein Software- oder Firmware-Update erforderlich. Die aktuelle Version der Software CASSY Lab ist im Internet erhältlich unter <http://www.ld-didactic.com>.

- Aktuelle Version der Software CASSY Lab installieren und starten.
- Alle vorhandenen CASSY-Module nacheinander an PC anschließen.
- Sobald dazu aufgefordert wird, jeweils durch „CASSY-Module aktualisieren“ das CASSY-Modul auf den Stand von CASSY Lab bringen.

® CASSY ist eine eingetragene Marke der LD Didactic GmbH